



NOVINKA: Uzávěr pro obchody ShopRoller SR

Volitelně s bezpečnostní výbavou RC 2 nebo RC 3

RC2 RC3

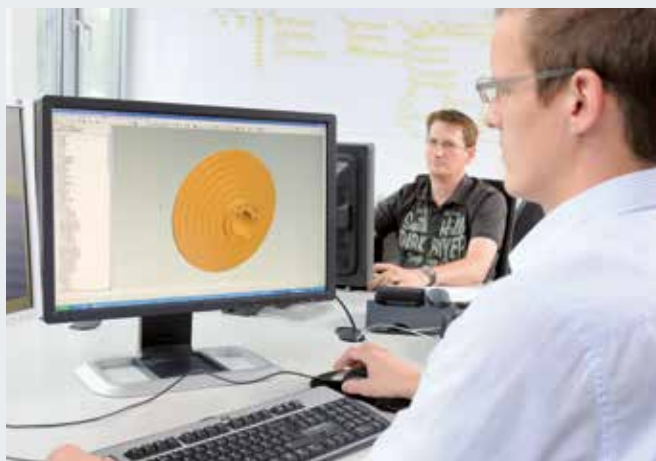
HÖRMANN

Značková kvalita společnosti Hörmann

Moderní a spolehlivá



Meile Moosach, Mnichov s výrobky Hörmann



Vlastní vývoj výrobků

Inovace vznikají přímo ve společnosti Hörmann: Vysoce kvalifikovaní zaměstnanci v oddělení vývoje pracují na optimalizaci stávajících a vývoji nových výrobků. Vznikají tak vyzrálé výrobky vysoké kvality, které se těší celosvětové oblibě.



Moderní výroba

Všechny důležité komponenty, například profily, vodící kolejnice a konzoly, vyvíjí a vyrábí společnost Hörmann sama.

Díky certifikovanému systému řízení je zaručena nejvyšší kvalita od vývoje přes výrobu až po expedici.

To je kvalita Hörmann – Made in Germany.



Made in Germany



Jako přední výrobce vrat, dveří, zárubní a pohonů v Evropě jsme zavázáni poskytovat vysoce kvalitní výrobky i služby. Určujeme tak standardy na mezinárodním trhu.

Vysoce specializované závody vyvíjejí a vyrábějí stavební prvky vyznačující se kvalitou, funkční bezpečností a dlouhou životností.

Díky přítomnosti v nejdůležitějších mezinárodních hospodářských oblastech jsme silným, na budoucnost orientovaným partnerem pro výstavbu objektů a průmyslovou výstavbu.



Pro vrata, pohony a řídicí jednotky jsou samozřejmostí originální náhradní díly Hörmann s 10letou zárukou možnosti dokoupení.



Kompetentní poradenství

Zkušení odborní poradci prodejní organizace orientované na zákazníka vás provázejí od projektování objektu přes technické upřesnění až po kolaudaci. Kompletní pracovní podklady, např. montážní údaje, jsou vám k dispozici nejen v tištěné formě, ale vždy aktuální i na adrese www.hormann.cz



Rychlý servis

Díky naší plošné servisní síti jsme i ve vaší blízkosti připraveni vám pomoci, a to 24 hodin denně. To je velká výhoda při kontrole, údržbě a opravách.

Dobré důvody pro značku Hörmann

Inovativní výrobce s vedoucím postavením na trhu



1

Kompaktní konstrukce

Rolovací mříž ShopRoller SR se vyznačuje obzvláště kompaktní konstrukcí odpovídající **požadavkům na výstavbu obchodů**. Vždy podle místa a stavebního tělesa, které jsou k dispozici, je možné uzávěr namontovat jak před, za, tak i do ostění. Trubkový motor je **prostorově úsporně** integrován do navíjecí hřídele. Konzole a vodící kolejnice jsou široké pouze 110mm a příčně zarovnané.

2

Snadná montáž

Všechny konstrukční prvky se dodávají připravené k montáži, takže na místě instalace už není nutné provádět žádné úpravy konstrukce nebo vrtání. Upevňovací body připraví výrobce a upevňovací materiál je standardní součástí dodávky pro příslušný stavební otvor. To umožňuje velmi rychlou, jednoduchou a bezchybnou montáž rolovací mříže ShopRoller SR. **Což minimalizuje dobu montáže a snižuje její náklady.**



3

Elegantní povrch

Elegantní uzávěr obchodu s pláštěm, vodící kolejkou a podlahovým profilem z eloxovaného hliníku E6 / C0 se svým **dokonalým designem** se přizpůsobí nenápadně svému okolí. Navíc je povrch **odolný proti otiskům prstů a čistícím prostředkům**.



4

Testovaná ochrana proti vloupání

Rolovací mříž ShopRoller SR poskytuje **bezpečný denní a noční uzávěr** pro komerční prostory, například prodejny nebo prodejní plochy uvnitř nákupních center, stadiony nebo stravovací zařízení. **V případě zvýšených bezpečnostních požadavků** je možné volitelně dodat varianty pláště bránící vloupání v **bezpečnostních třídách RC 2 nebo RC 3** testovaných podle normy DIN EN 1627.

RC2

RC3

Rolovací mříž ShopRoller SR

Bezpečné uzávěry prodejních oblastí



Rolovací mříž ShopRoller SR65-R, plášť s obdélníkovou perforací jako uzávěr obchodu



Rolovací mříž ShopRoller SR65-7, plášť s kulatou perforací



Rolovací mříž ShopRoller SR65-V, plášť s uzavřeným profilem, volitelně testováno podle DIN EN 1627 RC 3 jako bezpečnostní uzávěr



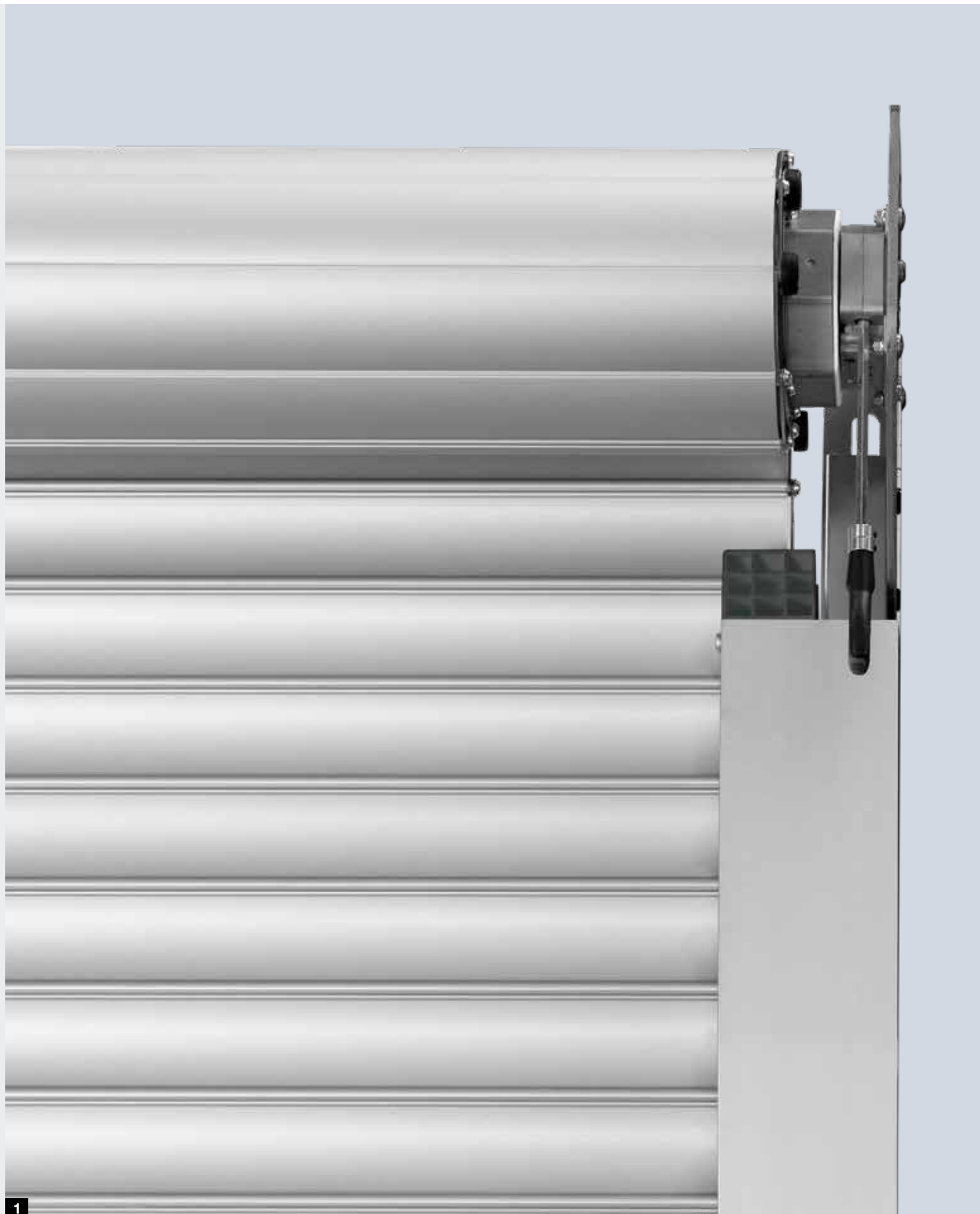
Rolovací mříž ShopRoller SR65-R, plášť s obdélníkovou perforací, např. jako uzávěr baru

RC2

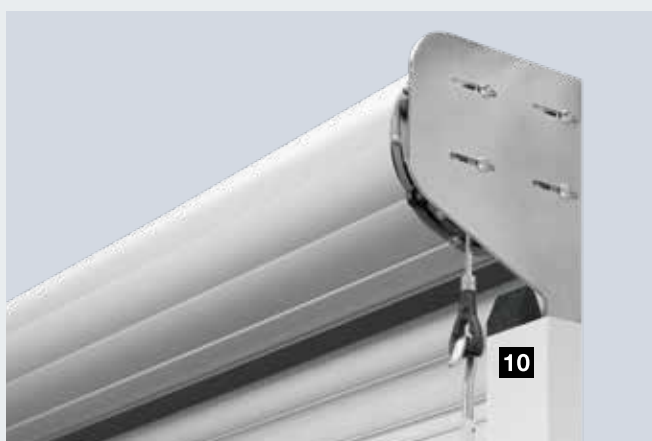
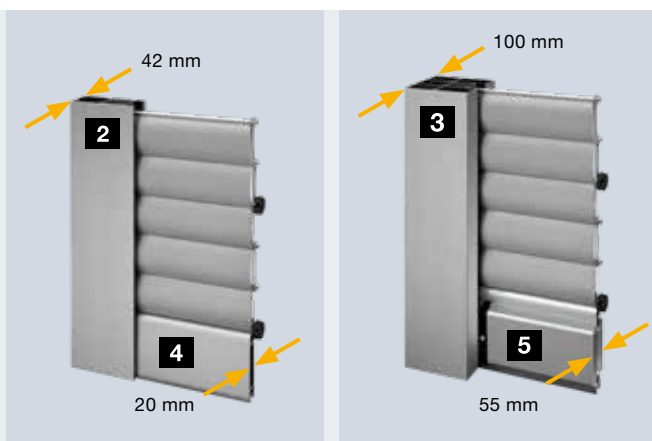
RC3

Rolovací mříž ShopRoller SR

Výbava



1



Úzká konstrukce 1

Hliníkové vodící kolejnice široké 110 mm jsou po stranách souosé s konzolami navíjecí hřídele a nepotřebují žádné zvláštní dodatečné místo. Trubkový motor je prostorově úsporně integrován do obložení navíjecí hřídele.

Robustní komponenty

Pro bezpečný provoz rolovacích mříží ShopRoller SR jsou vodící kolejnice a podlahový profil optimálně přizpůsobeny velikosti konstrukce. Vždy podle velikosti pláště činí hloubka vodících kolejnic 42 mm 2 popř. 100 mm 3 a hloubka podlahového profilu 20 mm 4 popř. 55 mm 5.

Bezpečnostní zařízení

Standardní zařízení proti volnému pádu zabraňuje nekontrolovanému odvíjení pláště. Navíc jsou všechny pláště vybaveny spolehlivou ochranou proti odsunutí 6, takže v případě vandalizmu není jednoduché jejich vytlačení z vodících kolejnic. Volitelně může být podlahový profil uzamykatelný z jedné strany, nebo z obou stran (obr. 7 Vnitřní pohled, obr. 8 Vnější pohled).

Pohodlné ovládání přes klíčový spínač 9

Trubkový motor, 230 V, připravený k zapojení, se ovládá přes standardní klíčový spínač v režimu mrtvého muže. Volitelně je také možné namontovat ještě druhé tlačítko, např. pro ovládání zevnitř a zvenku.

Standardní nouzové ovládání 10

V režimu nouzového ovládání je možné v případě výpadku proudu rolovací mříž ShopRoller SR otevírat nebo zavírat zevnitř tyčí markýzy. Volitelně je možné také uzavíratelné nouzové ovládání zvenku.

Rolovací mříž ShopRoller SR

Provedení pláště



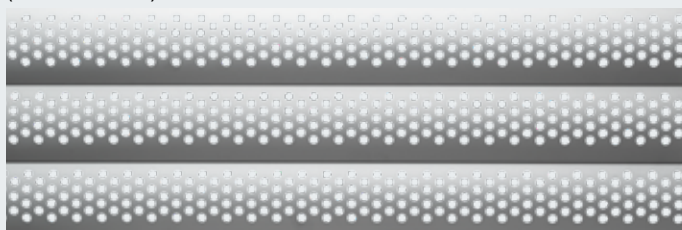


Rolovací mříž SR65-R
S obdélníkovou perforací 60 × 44 mm



Rolovací mříž SR65-R23
S obdélníkovou perforací o velikosti 60 × 44 mm
(2 ze 3 otvorů)

RC2



Rolovací mříž SR65-7
S kulatou perforací o velikosti 7 mm

RC2



Rolovací mříž SR65-V
Jako uzavřený profil

RC2

RC3

Provedení pláště

Rolovací mříž ShopRoller SR dostanete ve 4 různých variantách pláště. Pláště s obdélníkovou nebo kulatou perforací se mohou kombinovat také s uzavřenými profily jako podlahová sekce až do výšky max. 1410 mm např. pro ochranu obchodu před stříkající vodou.

Vodící kolejnice, podlahový profil a pláště se standardně vyrábějí z robustního hliníku. Eloxovaný povrch působí velmi elegantně a přizpůsobí se nenápadně svému okolí. Navíc je odolný proti otiskům prstů a nečistotám.

Variety pláště bránící vloupání

RC2

RC3

Volitelně dostanete rolovací mříž ShopRoller SR v bezpečnostních třídách RC 2 nebo RC 3, testovaných podle DIN EN 1627. Varianty plášťů SR65-R23, SR65-7 a SR65-V se dodávají v bezpečnostní třídě RC 2, varianta pláště SR65-V také v bezpečnostní třídě RC 3.

Plášť	Rolovací mříž SR65-R	Rolovací mříž SR65-R23	Rolovací mříž SR65-7	Rolovací mříž SR65-V
Ventilační průřez	Cca 54 %	Cca 36 %	Cca 19 %	0 %
Hmotnost pláště (cca kg/m ²)	4,1	4,7	5,3	6,0
Volitelná zábrana proti vloupání	–	RC 2	RC 2	RC 2 RC 3

Technická data a rozsah velikostí

Objednací rozměry

Minimální objednávací šířka	1000 mm
Maximální objednávací šířka	7000 mm
Minimální objednávací výška	800 mm
Maximální objednávací výška	4500 mm

Povrch materiálu

Hliník průtlačně lisovaný, eloxovaný E6 / C0

- Plášť
- Vodící kolejnice
- Podlahový profil

Výkonnostní charakteristiky pohonu

Počet cyklů za den	10
Počet cyklů za hodinu	1
Napětí	230 V
Frekvence	50 Hz
Třída ochrany	IP 44
Síťová zástrčka	Zástrčka Schuko typu F (CEE 7/7)
Provozní teplota	-10 °C až +40 °C

Obsluha pomocí klíčového spínače v režimu mrtvého muže

Třída ochrany	IP 54
---------------	-------

Zásuvka

Třída ochrany	IP 65
---------------	-------

Standardní provedení

Vodící kolejnice	Šířka vrat	Výška vrat
FS110 × 42	≤ 6000 mm	≤ 3000 mm
FS110 × 100	> 6000 mm	> 3000 mm

Provedení RC 2

Vodící kolejnice	Šířka vrat	Výška vrat
FS110 × 42	≤ 4000 mm	≤ 3000 mm
FS110 × 100	> 4000 mm	> 3000 mm

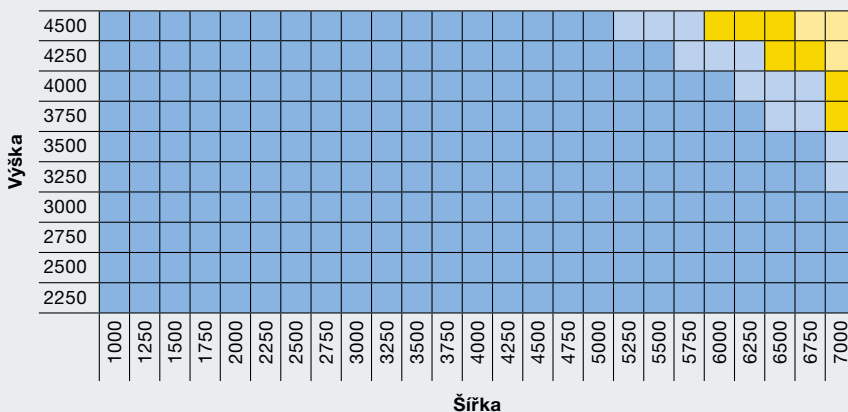
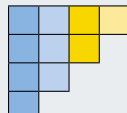
Provedení RC 3

Vodící kolejnice	Šířka vrat	Výška vrat
FS110 × 42	-	-
FS110 × 100	Všechny šířky	Všechny výšky

Použití uvnitř a ve chráněných venkovních oblastech. V případě námrazy či ulpívání sněhu bez funkce.

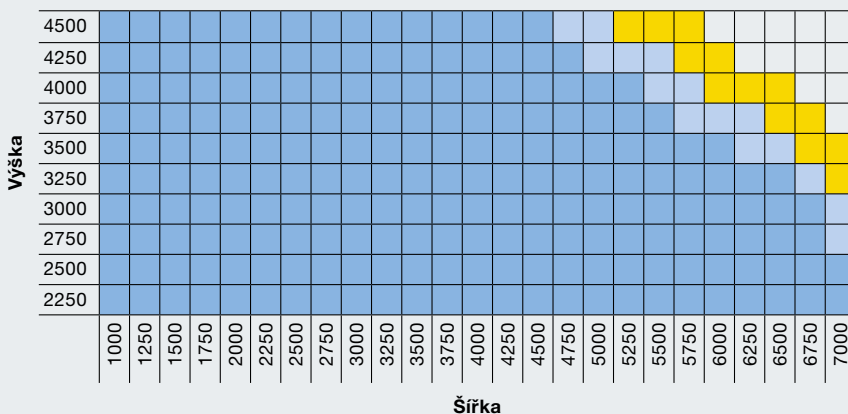
Provedení pláště

Rolovací mříž SR65-R
 Rolovací mříž SR65-R23
 Rolovací mříž SR65-7
 Rolovací mříž SR65-V



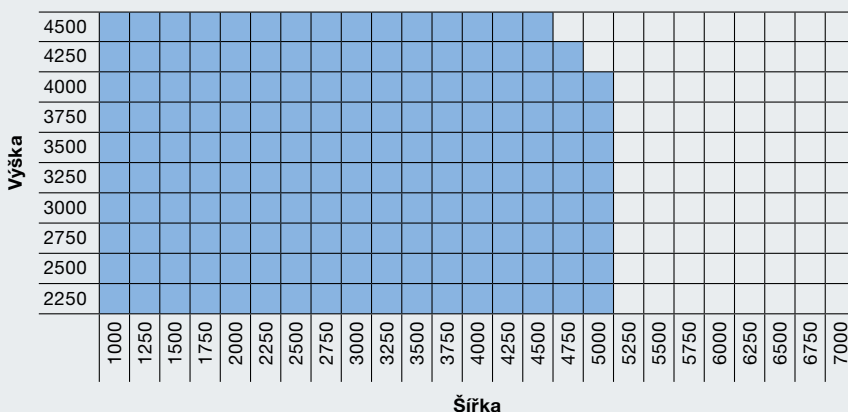
Varianty pláště s bezpečnostní výbavou třídy RC 2

Rolovací mříž SR65-R23
 Rolovací mříž SR65-7
 Rolovací mříž SR65-V



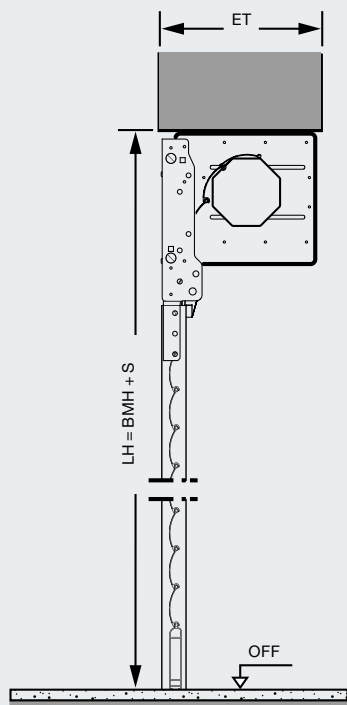
Varianty pláště s bezpečnostní výbavou třídy RC 3

Rolovací mříž SR65-V

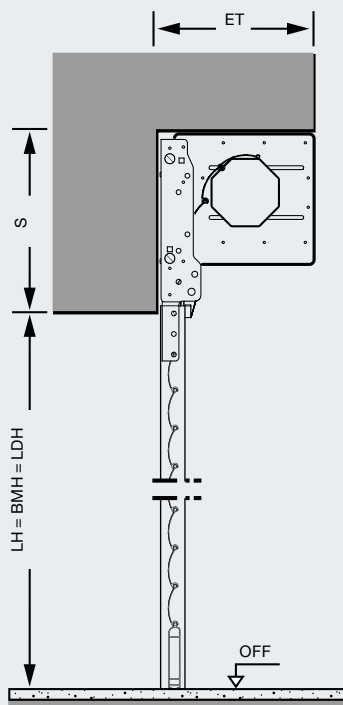


Montážní údaje

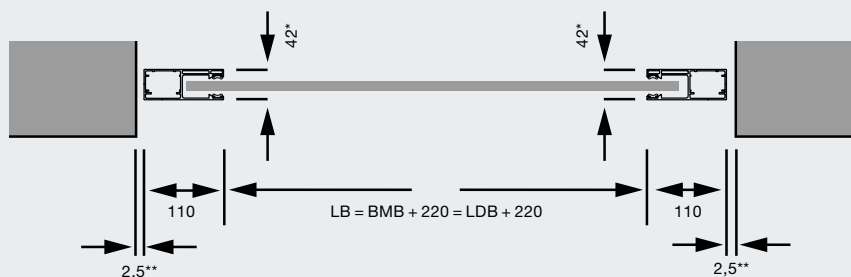
Svislý řez Montáž v otvoru



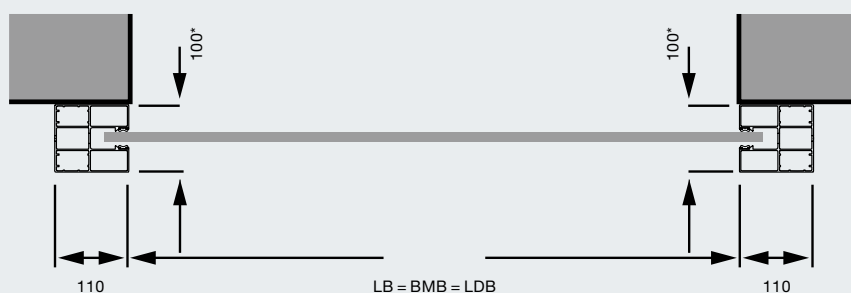
Svislý řez Montáž před nebo za otvorem



Vodorovný řez Montáž v otvoru (příklad s vodicí kolejničí 110 x 42 mm)



Vodorovný řez Montáž před nebo za otvorem (příklad s vodicí kolejničí 110 x 100 mm)



Vysvětlivky rozměrů

BMB	Objednací rozměr šířky
BMH	Objednací rozměr výšky
ET	Hloubka instalace
LB	Světlná šířka
LH	Světlná výška
LDB	Světlná průchozí šířka
LDH	Světlná průchozí výška
OFF	Horní hrana hotové podlahy
S	Potřebný prostor u překladu

Potřebný prostor u překladu a hloubka instalace

Výška vrat	S	ET
4500	406	346
4250	398	330
4000	395	324
3750	395	324
3500	389	320
3250	382	320
3000	382	320
2750	378	320
2500	368	320
2250	366	320
≤ 1500	355	320

Možnosti montáže a požadavky na stavební těleso

Beton:

Pevnostní třída C 20/25, tloušťka, 140 mm, norma EN 206-1

Ocel:

Pevnostní třída S235-JRG2, tloušťka 5 mm, norma EN 10027-1

Zdivo:

Pevnostní třída tvárnice 12 / skupina malty II, tloušťka 240 mm, norma DIN 1053-1

Dřevo:

Jehličnaté dřevo C24 / třída jakosti II, tloušťka 120 x 120 mm, norma DIN 1052 (EC5)

Všechny konstrukční prvky jsou připraveny k montáži.

* Hloubka vodicích kolejničí závisí na objednacích rozměrech a provedeních

** Při montáži prováděné v otvorech se pro výpočet objednaného rozměru automaticky zohlední na každé straně boční vůle 2,5 mm

Upozornění:

Všechny rozměry v tomto dokumentu jsou minimální údaje a doporučené hodnoty. V případě podrobného plánování připraví váš partner ve společnosti Hörmann závazný vydaný výkres pomocí našeho konfiguratoru produktů.

Veškeré rozměry v mm

Výrobní program Hörmann

Vše pro vaše nákupní centrum od jednoho dodavatele





Rychlé servisní služby vám zajistí kontroly, údržbu či opravy

Díky naší plošné servisní síti jsme i ve vaší blízkosti připraveni pracovat pro vás 24 hodin denně.



Uzavření prodejen



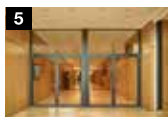
Rolovací mříže



Bezpečnostní kombinace posuvných dveří RC 2 s rolovací mříží



Automatické posuvné dveře



Dveře pro objekty s trubkovým rámem



Dveře pro objekty v provedení z oceli / ušlechtilé oceli



Protipožární závěsy a posuvná vrata



Rychloběžná vrata



Průmyslová vrata



Vrata pro hromadné garáže



Závory a pokladní systémy



Sloupky a silniční bariéry

Hörmann: kvalita bez kompromisu



Hörmann KG Amshausen, Německo



Hörmann KG Antriebstechnik, Německo



Hörmann KG Brandis, Německo



Hörmann KG Brockhagen, Německo



Hörmann KG Dissen, Německo



Hörmann KG Eckelhausen, Německo



Hörmann KG Freisen, Německo



Hörmann KG Ichtshausen, Německo



Hörmann KG Werne, Německo



Hörmann Alkmaar B.V., Nizozemsko



Hörmann Legnica Sp. z o.o., Polsko



Hörmann Beijing, Čína



Hörmann Tianjin, Čína



Hörmann LLC, Montgomery IL, USA



Hörmann Flexon LLC, Burgettstown PA, USA



Shakti Hörmann Pvt. Ltd., Indie

Společnost Hörmann nabízí ve svém sortimentu jako jediný výrobce na evropském trhu všechny důležité stavební prvky. Jsou zhotovovány ve vysoce specializovaných závodech pomocí nejnovější techniky. Díky celoplošnému pokrytí prodejních a servisních organizací v Evropě a přítomnosti v Americe a Asii je Hörmann váš silný mezinárodní partner pro vysoce kvalitní stavební prvky. V kvalitě bez kompromisu.

GARÁŽOVÁ VRATA
POHONY
PRŮMYSLOVÁ VRATA
NAKLÁDACÍ TECHNIKA
DVEŘE
ZÁRUBNĚ

HÖRMANN